

ТЕХНИЧЕСКИЙ ЛИСТ

Rp 1/2" (Ду15) ВР
Подключение автоматического воздухоотводчика

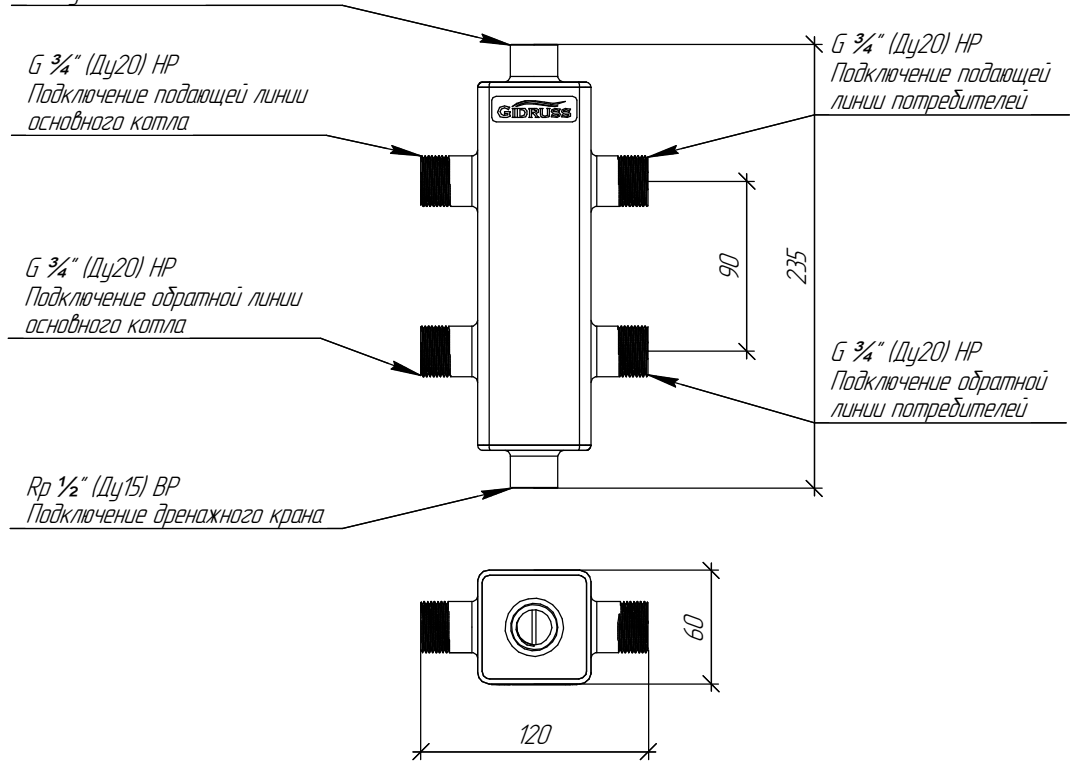
G 3/4" (Ду20) НР
Подключение подающей линии основного котла

G 3/4" (Ду20) НР
Подключение обратной линии основного котла

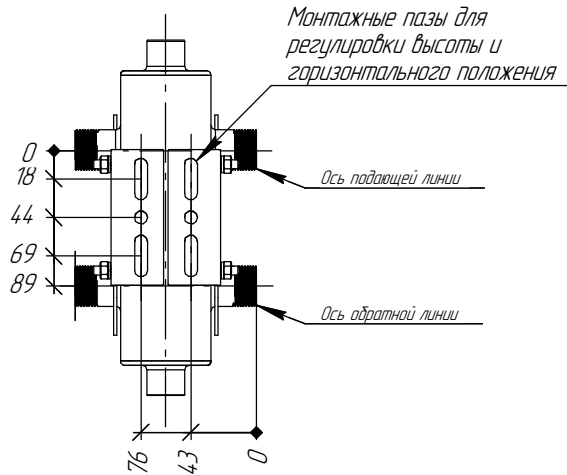
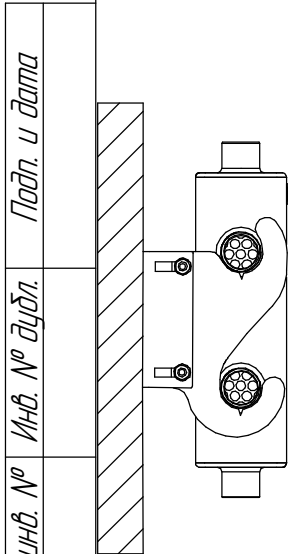
Rp 1/2" (Ду15) ВР
Подключение дренажного крана

G 3/4" (Ду20) НР
Подключение подающей линии потребителя

G 3/4" (Ду20) НР
Подключение обратной линии потребителя



Монтажные размеры



Основные характеристики

Рабочее давление, бар 10
 Материал изготовления коллектора Нержавеющая сталь 08Х18Н10Т (AISI 304)
 Наружная поверхность Зеркальная полировка
 Упаковка Картонная коробка, защитные заглушки GIDRUSS
 Монтажные элементы в к-те поставки K.UMS-20

Арт. 11 00040 03

Инд. № подл.	Взам. инв. №	Инд. № докл.	Подп. и дата

Изм.	Лист	№ докум.	Подп.	Дата
				06.08.2020

GRSS-40-20.03

Лист