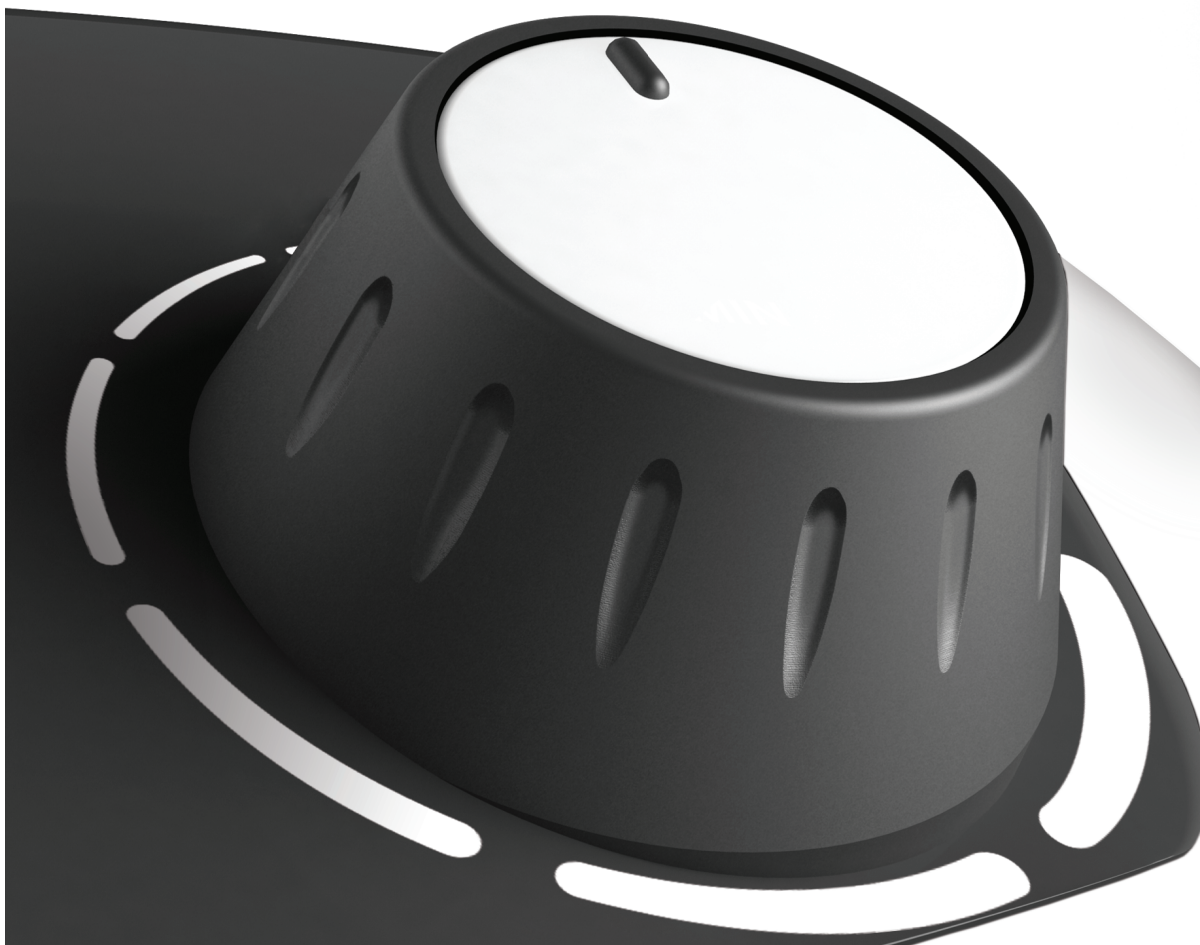




**Electrolux**



**ИНСТРУКЦИЯ ПО ЭКСПЛУАТАЦИИ  
ІНСТРУКЦІЯ З ЕКСПЛУАТАЦІЇ**

EFH/C-5120



# Инструкция по эксплуатации электротепловентилятора бытового EFH/C-5120

## Мы благодарим Вас за сделанный выбор!

Вы выбрали первоклассный продукт от Electrolux, который, мы надеемся, доставит Вам много радости в будущем. Electrolux стремится предложить как можно более широкий ассортимент качественной продукции, который сможет сделать Вашу жизнь еще более удобной. Вы можете увидеть несколько примеров на обложке этой инструкции. А также получить подробную информацию на сайте [www.home-comfort.ru](http://www.home-comfort.ru). Внимательно изучите данное руководство, чтобы правильно использовать Ваш новый тепловентилятор и наслаждаться его преимуществами. Мы гарантируем, что он сделает Вашу жизнь намного комфортнее, благодаря легкости в использовании. Удачи!

Адреса сервисных центров Вы можете найти на сайте: [www.home-comfort.ru](http://www.home-comfort.ru) или у Вашего дилера.

## Содержание

<b>Используемые обозначения</b>	<b>3</b>
<b>Правила безопасности</b>	<b>3</b>
<b>Назначение прибора</b>	<b>4</b>
<b>Устройство прибора</b>	<b>4</b>
<b>Технические характеристики</b>	<b>5</b>
<b>Управление прибором</b>	<b>5</b>
<b>Правила установки</b>	<b>5</b>
<b>Защита тепловентилятора от перегрева</b>	<b>5</b>
<b>Транспортировка и хранение</b>	<b>5</b>
<b>Уход и техническое обслуживание</b>	<b>6</b>
<b>Устранение неисправностей</b>	<b>6</b>
<b>Комплектация</b>	<b>6</b>
<b>Утилизация</b>	<b>6</b>
<b>Срок службы прибора</b>	<b>6</b>
<b>Гарантия</b>	<b>6</b>
<b>Дата изготовления</b>	<b>7</b>
<b>Сертификация</b>	<b>7</b>
<b>Гарантийный талон</b>	<b>14</b>

Гарантийное обслуживание производится в соответствии с гарантийными обязательствами, перечисленными в гарантийном талоне.

### Примечание:

В тексте данной инструкции электротепловентилятор может иметь такие технические названия, как прибор, устройство, аппарат и т. п.



## Используемые обозначения



### Внимание!

**Требования, несоблюдение которых может привести к тяжелой травме или серьезному повреждению оборудования.**

### Примечание:

Требования, несоблюдение которых может привести к серьезной травме или летальному исходу.

1. В тексте данной инструкции тепловентилятор может иметь такие технические названия, как прибор, устройство, аппарат, электрообогреватель.
2. Если поврежден кабель питания, он должен быть заменен производителем или авторизованной сервисной службой или другим квалифицированным специалистом во избежание серьезных травм.
3. Производитель оставляет за собой право без предварительного уведомления покупателя вносить изменения в конструкцию, комплектацию или технологию изготовления изделия с целью улучшения его свойств.
4. В тексте и цифровых обозначениях инструкции могут быть допущены опечатки.
5. Если после прочтения инструкции у Вас останутся вопросы по эксплуатации прибора, обратитесь к продавцу или в специализированный сервисный центр для получения разъяснений.
6. На изделии присутствует этикетка, на которой указаны технические характеристики и другая полезная информация о приборе.

## Правила безопасности



- При эксплуатации тепловентилятора соблюдайте общие правила безопасности при использовании электроприборами.
- Прежде чем приступить к эксплуатации тепловентилятора, внимательно прочтите приведенные ниже правила.
- Убедитесь в том, что напряжение электросети соответствует указанному на этикетке тепловентилятора.

- Держите тепловентилятор вне досягаемости для детей.
- Периодически проверяйте сетевой шнур тепловентилятора на предмет отсутствия на нем повреждений. Ни в коем случае нельзя пользоваться тепловентилятором, если на сетевом шнуре или на самом тепловентиляторе заметны повреждения. В таком случае тепловентилятор подлежит проверке, а в случае необходимости и ремонту в квалифицированном сервисном центре\*.
- Тепловентилятор предназначен только для использования в домашних условиях и в соответствии с настоящей Инструкцией.
- Ни в коем случае не погружайте тепловентилятор в воду или какую-либо иную жидкость. При очистке тепловентилятора следуйте правилам, приведенным в разделе «Уход и техническое обслуживание». Попадание воды в отверстия крайне опасно для тепловентилятора.
- Ни в коем случае не устанавливайте тепловентилятор поблизости от источников тепла.
- Перед очисткой тепловентилятора, а также в случае его выключения на продолжительный срок отключите его от электросети. Не следует извлекать сетевую вилку из розетки электросети влажными руками.
- Ни в коем случае не пользуйтесь тепловентилятором вне помещений. Окружающая обстановка должна исключать попадание влаги в тепловентилятор.
- Ни в коем случае не пользуйтесь принадлежностями, которые не рекомендованы предприятием-изготовителем. Они могут быть опасны для пользователя и иных лиц и создают возможность поломки вентилятора.
- Ни в коем случае не перемещайте тепловентилятор, взявшись за сетевой шнур. Всегда следите за тем, чтобы сетевой шнур ни за что не цеплялся. Не оборачивайте сетевой шнур вокруг тепловентилятора и не сгибайте его.
- Устанавливайте тепловентилятор на надежной поверхности, так, чтобы он не мог упасть.

\* Квалифицированный сервисный центр: отдел гарантийного ремонта предприятия-изготовителя либо предприятия-поставщика, или квалифицированного специалиста, аттестованного и уполномоченного для выполнения ремонтных работ с соблюдением всех мер безопасности.

## 4 Electrolux

- Не ставьте тепловентилятор под розеткой электросети. На розетку электросети не должен попадать поток горячего воздуха из тепловентилятора.
- Всегда располагайте тепловентилятор таким образом, чтобы исключить возможность возгорания легковоспламеняющихся материалов (например, занавесок). Следите за тем, чтобы ничего не перекрывало входные и выходные воздуховоды. Во избежание возгорания не кладите на тепловентилятор одежду и др. вещи.
- Запрещается пользоваться тепловентилятором вблизи ванны, душа, плавательного бассейна или каких-либо еще емкостей с водой. Запрещается управлять тепловентилятором, если Вы соприкасаетесь с водой.
- При работе тепловентилятора температура его решетки может оказаться слишком высокой. Остерегайтесь соприкосновения с ней во избежание ожога.
- Запрещается пользоваться тепловентилятором вблизи легковоспламеняющихся или взрывоопасных материалов.
- Запрещается вставлять что-либо в решетку тепловентилятора.
- Не используйте прибор не по его прямому назначению (сушка одежды и т.п.).
- Не пытайтесь самостоятельно отремонтировать прибор. Обратитесь к квалифицированному специалисту.

### Назначение прибора



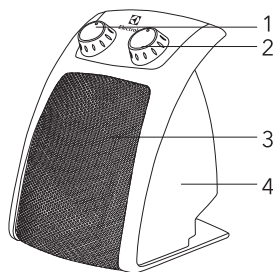
- **Перед вводом изделия в эксплуатацию настоятельно рекомендуем ознакомиться с настоящим Руководством.**

Тепловентилятор предназначен для обогрева небольших помещений до 20 м<sup>2</sup>. Его применение особенно удобно в местах, где нет иных источников тепла, кроме электричества (например, торговые павильоны, мастерские и т. п.).



**Не оставляйте электроприбор без присмотра.**

### Устройство прибора



1. Термостат.
2. Переключатель режимов.
3. Воздуховыпускная решетка.
4. Воздухозаборная решетка.

Тепловентилятор быстро доводит обогрев до заданной температуры и идеально подходит для дополнительного обогрева помещений.

Тепловентилятор оборудован термостатом, который поддерживает температуру воздуха в помещении в заданных параметрах.

Управление прибором осуществляется при помощи блока управления, который включает в себя ручку переключения режимов работы и ручку терморегулятора.

Прибор имеет 2 термостата безопасности, которые защищают тепловентилятор от перегрева и возгорания.



**Частое срабатывание термopредохранителя не является нормальным режимом работы. В случае повторного срабатывания термopредохранителя необходимо отключить тепловентилятор от сети, выяснить и устранить причины, вызвавшие его отключение.**



## Технические характеристики

Модель	EFH/C-5120
Ступени мощности, Вт	1000/2000
Мощность, кВт	1/2
Электроподключение, В~Гц	220~50
Сила тока, А	3,4/6,8
Степень защиты	IP20
Класс электробезопасности	II класс
Площадь обогрева, м <sup>2</sup> *	20
Размеры прибора (Ш×В×Г), мм	175x237x190
Размеры упаковки (Ш×В×Г), мм	196x245x181
Вес нетто кг	1,4
Вес брутто, кг	1,6

\*Указано ориентировочное значение, которое может отличаться в зависимости от реальных условий эксплуатации.

Производитель оставляет за собой право на внесение изменений.

## Управление прибором

При эксплуатации прибора соблюдайте требования безопасности, изложенные в настоящем руководстве.

При первом включении тепловентилятора возможно появление легкого постороннего запаха. Это свидетельствует о том, что на приборе остались капли заводского масла, которые быстро испарятся и больше не появятся. В случае появления такого запаха, пожалуйста, проветрите помещение. Запах исчезает очень быстро.

### Переключатель режимов тепловентилятора

- OFF ВыКЛ.  
 Тепловентилятор без нагревателя  
 1000 Вт (половинная мощность)  
 2000 Вт (полная мощность)

### Термостат (увеличение/уменьшение температуры нагрева)

Влево (против часовой стрелки) ВыКЛ.  
 Вправо (по часовой стрелке) Максимум

- С помощью термостата Вы можете плавно изменять температуру нагрева. По достижении в помещении заданной температуры тепловентилятор автоматически отключится. При снижении в помещении температуры нагрев возобновится.

- При перегреве автоматически отключается нагревательный элемент, а вентилятор прибора продолжает работать. При остывании тепловентилятор вновь возвращается в режим обогрева.
- Прибор имеет удобную ручку для перемещения.

### Примечание:

Для исключения неприятного жженого запаха рекомендуется содержать обогреватель в чистоте, не допуская скапливания пыли.

## Правила установки

Тепловентилятор следует устанавливать не ближе 50 см от стен или других предметов. Направление воздушного потока должно обеспечивать оптимальное распределение тепла в помещении. Не следует устанавливать тепловентилятор в углах, под потолком.

## Защита тепловентилятора от перегрева

Тепловентилятор оснащен защитой от перегрева. Она автоматически отключает прибор в случае перегрева, возникающего, например, при полном или частичном перекрытии решетки тепловентилятора препятствием. Если это произошло, отключите тепловентилятор от электросети, подождите около 30 минут, чтобы дать ему остыть, и устраните препятствие с решеткой.

После этого включите тепловентилятор в желаемом режиме. Тепловентилятор должен заработать нормально. Если тепловентилятор не заработал нормально, пожалуйста, обратитесь в ближайший сервисный центр.

## Транспортировка и хранение

- Тепловентилятор в упаковке изготовителя может транспортироваться всеми видами крытого транспорта с исключением ударов и перемещений внутри транспортного средства.
- Тепловентилятор должен храниться в упаковке изготовителя в отапливаемом, вентилируемом помещении при температуре от +5 °С до +40 °С и средней относительной влажности 65% (при +25 °С).



**После транспортирования при отрицательных температурах необходимо выдержать тепловентилятор в помещении, где предполагается его эксплуатация, без включения в сеть не менее 2-х часов.**

### Уход и техническое обслуживание

- Прежде чем приступить к очистке тепловентилятора, убедитесь в том, что он отключен от электросети и полностью остыл.
- Во избежание поражения электротоком не очищайте тепловентилятор с помощью воды и не погружайте его в воду.
- Корпус тепловентилятора можно протереть слегка увлажненной безворсовой тканью.
- При необходимости можно очистить отверстия вывода воздуха от скапливающихся в нем частиц пыли с помощью пылесоса.

### Устранение неисправностей

При устранении неисправностей соблюдайте меры безопасности, изложенные в настоящем руководстве.

#### **Если тепловентилятор не включается**

Возможные причины:

- Возможно отсутствие напряжения в электросети. Проверить наличие напряжения в электросети.
- Обрыв кабеля питания. Проверить целостность кабеля питания, при необходимости неисправный кабель заменить.
- Неисправен переключатель. Проверить срабатывание переключателя, при необходимости неисправный переключатель заменить.

#### **Если воздушный поток не нагревается**

Возможные причины:

- Обрыв цепи питания электронагревателя. Устранить обрыв.

- Неисправен переключатель. Проверить срабатывание переключателя, при необходимости неисправный переключатель заменить.
- Неисправен терморегулятор. Проверить функционирование терморегулятора, при необходимости неисправный терморегулятор заменить.
- Неисправен электронагреватель. Заменить электронагреватель.



**Не пытайтесь самостоятельно отремонтировать прибор. Обратитесь к квалифицированному специалисту.**

#### **Примечание:**

Для устранения неисправностей, связанных с заменой комплектующих изделий и обрывом цепи, обращайтесь в специализированные ремонтные мастерские.

### Комплектация

- Тепловентилятор – 1 шт
- Руководство по эксплуатации – 1 шт
- Упаковка – 1 шт

### Утилизация

По окончании срока службы прибор следует утилизировать. Подробную информацию по утилизации прибора Вы можете получить у представителя местного органа власти.

### Срок службы прибора

Срок эксплуатации прибора составляет 10 лет при условии соблюдения соответствующих правил по установке и эксплуатации.

### Гарантия

Гарантийное обслуживание масляного обогревателя производится в соответствии с гарантийными обязательствами, перечисленными в гарантийном талоне.

## Дата изготовления

Дата изготовления указана на стикере на корпусе прибора, а также зашифрована в Code-128.

Дата изготовления определяется следующим образом:

**SN** XXXXXXX XXXX XXXXXX XXXXX  
 |  
 месяц и год производства

## Сертификация

### **Товар сертифицирован на территории Таможенного союза.**

Товар соответствует требованиям:  
 ТР ТС 004/2011 «О безопасности низковольтного оборудования»  
 ТР ТС 020/2011 «Электромагнитная совместимость технических средств»

### **Изготовитель:**

SIA «Green Trace»,  
 LV-1004, Biekensalas iela, 21, Riga, Latvia.

СИА «Грин Трейс»  
 ЛВ-1004 Латвия, Рига, ул. Бикенсалас, 21.  
 E-mail: info@greentrace.lv

### **Импортер и уполномоченное изготовителем лицо в РФ:**

Общество с ограниченной ответственностью  
 «Ай.Эр.Эм.Си.»  
 РФ, 119049, г. Москва, Ленинский проспект,  
 д. 6, стр.7, кабинет 14  
 Тел./факс: +7 (495) 2587485  
 e-mail: info@irmc.ru

Изготовитель оставляет за собой право на внесение изменений в конструкцию и характеристики прибора.

Electrolux is a registered trademark used under license from AB Electrolux (publ.).

Электролюкс – зарегистрированная торговая марка, используемая в соответствии с Electrolux AB (публ.).

Сделано в Китае.

## 8 Electrolux

Інструкція з експлуатації  
електротепловентилятора  
побутового серії EFH/C-5120

### Ласкаво просимо в світ Electrolux

Ви вибрали першокласний продукт від Electrolux, який, ми сподіваємося, принесе Вам багато радості в майбутньому. Electrolux прагне запропонувати якомога ширший асортимент якісної продукції, яка зможе зробити Ваше життя ще більш зручним. Ви можете побачити кілька прикладів на обкладинці цієї інструкції. А також отримати детальну інформацію на сайті [www.home-comfort.in.ua](http://www.home-comfort.in.ua). Уважно вивчіть цей посібник, щоб правильно використовувати Ваш новий електротепловентилятор і насолоджуватися його перевагами. Ми гарантуємо, що він зробить Ваше життя набагато комфортнішим, завдяки легкості у використанні. Хай щастить!

Адреси сервісних центрів Ви можете знайти на сайті: [www.home-comfort.in.ua](http://www.home-comfort.in.ua) або у місцевого представника.



## Зміст

<b>Використані позначення</b>	<b>9</b>
<b>Правила безпеки</b>	<b>9</b>
<b>Призначення приладу</b>	<b>10</b>
<b>Будова приладу</b>	<b>10</b>
<b>Технічні характеристики</b>	<b>11</b>
<b>Управління приладом</b>	<b>11</b>
<b>Правила встановлення</b>	<b>11</b>
<b>Захист тепловентилятора від перегріву</b>	<b>11</b>
<b>Транспортування і зберігання</b>	<b>11</b>
<b>Догляд та технічне обслуговування</b>	<b>12</b>
<b>Усунення несправностей</b>	<b>12</b>
<b>Комплектація</b>	<b>12</b>
<b>Утилізація</b>	<b>12</b>
<b>Гарантія</b>	<b>12</b>
<b>Дата виготовлення</b>	<b>12</b>
<b>Сертифікація</b>	<b>13</b>
<b>Гарантійний талон</b>	<b>16</b>

Гарантійне обслуговування здійснюється відповідно до гарантійних зобов'язань, перерахованими в гарантійному талоні.

### Примітка:

В тексті даної інструкції електротепловентилятор може мати такі технічні назви, як прилад, пристрій, апарат і т. п.

## Використані позначення

**Увага!**

**Вимоги, недотримання яких може призвести до важкої травми або серйозного пошкодження обладнання.**

**Примітка:**

Вимоги, дотримання яких може привести до серйозної травми або смерті.

1. В тексті даної інструкції тепловентилятор може мати такі технічні назви, як прилад, пристрій, апарат, електрообігрівач.
2. Якщо пошкоджений кабель живлення, він повинен бути замінений виробником або авторизованою сервісною службою або іншим кваліфікованим фахівцем, щоб уникнути серйозних травм.
3. Виробник залишає за собою право без попереднього повідомлення покупця вносити зміни в конструкцію, комплектацію або технологію виготовлення виробу з метою поліпшення його властивостей.
4. В тексті та цифрових позначеннях інструкції можуть бути допущені помилки.
5. Якщо після прочитання інструкції у Вас залишаться питання по експлуатації приладу, зверніться до продавця або в спеціалізований сервісний центр для отримання роз'яснень.
6. На виробі присутня етикетка, на якій вказані технічні характеристики і інша корисна інформація про прилад.

## Правила безпеки



- При експлуатації тепловентилятора дотримуйтесь загальних правил безпеки при користуванні електроприладом.
- Перш ніж приступити до експлуатації тепловентилятора, уважно прочитайте наведені нижче правила.
- Переконайтеся в тому, що напруга в мережі відповідає зазначеній на етикетці тепловентилятора.
- Тримайте тепловентилятор поза досяжністю для дітей.

- Періодично перевіряйте мережевий дріт тепловентилятора на предмет відсутності на ньому пошкоджень. Ні в якому разі не можна користуватися тепловентилятором, якщо на мережевому шнурі або на самому тепловентиляторі помітні ушкодження. В такому випадку тепловентилятор підлягає перевірці, а в разі потреби і ремонту в кваліфікованому сервісному центрі.
- Тепловентилятор призначений тільки для використання в домашніх умовах і відповідно до цієї Інструкції.
- Ні в якому разі не занурюйте тепловентилятор в воду або будь-яку іншу рідину. При очищенні тепловентилятора дотримуйтесь правил, наведених в розділі «Очищення і догляд». Потрапляння води в отвори вкрай небезпечно для тепловентилятора.
- Ні в якому разі не встановлюйте тепловентилятор поблизу від джерел тепла.
- Перед очищенням тепловентилятора, а також в разі його виключення на тривалий термін відключіть його від електромережі. Не слід витягувати штепсель з розетки електромережі вологими руками.
- Ні в якому разі не користуйтеся тепловентилятором поза приміщеннями. Навколишнє середовище повинне виключати потрапляння вологи в тепловентилятор.
- Ні в якому разі не користуйтеся приладами, які не рекомендовані підприємством-виробником. Вони можуть бути небезпечні для користувача та інших осіб і створюють можливість поломки вентилятора.
- Ні в якому разі не рухайте тепловентилятор, взявшись за мережевий шнур. Завжди стежте за тим, щоб шнур живлення ні за що не чіплявся. Не обертайте шнур живлення навколо тепловентилятора і не згинайте його.
- Встановлюйте тепловентилятор на надійній поверхні, так, щоб він не міг впасти.
- Не ставте тепловентилятор під розеткою електромережі. На розетку електромережі не повинен потрапляти потік гарячого повітря з тепловентилятора.

\* Кваліфікований сервісний центр: відділ гарантійного ремонту підприємства-виробника або підприємства-постачальника, або кваліфікованого фахівця, атестованого і уповноваженого для виконання ремонтних робіт з дотриманням всіх заходів безпеки.

## 10 Electrolux

- Завжди розташуйте тепловентилятор таким чином, щоб виключити можливість загоряння легкозаймистих матеріалів (наприклад, фіранок). Слідкуйте за тим, щоб нічого не перекривало вхідні і вихідні повітроводи. Щоб уникнути ризику пожежі не кладіть на тепловентилятор одяг і ін. речі.
- Забороняється користуватися тепловентилятором поблизу ванни, душа, умивальника, плавального басейну або ще яких-небудь ємностей з водою. Забороняється керувати тепловентилятором, якщо Ви стикаєтеся з водою.
- При роботі тепловентилятора температура його решітки може виявитися занадто високою. Остерігайтеся зіткнення з нею, щоб уникнути опіку.
- Забороняється користуватися тепловентилятором поблизу легкозаймистих і вибухонебезпечних матеріалів.
- Забороняється вставляти що або в решітку тепловентилятора.
- Не використовуйте прилад не за його прямим призначенням (сушка одягу і т.п.).
- Не намагайтеся самостійно відремонтувати прилад. Зверніться до кваліфікованого фахівця.

### Призначення приладу



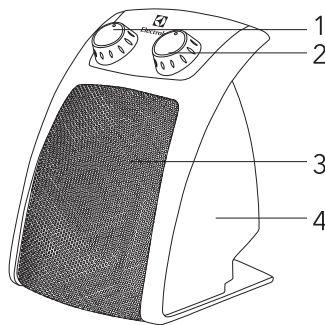
- **Перед введенням приладу в експлуатацію наполегливо рекомендуємо ознайомитися з цією інструкцією.**

Тепловентилятор призначений для обігріву невеликих приміщень до 20 м<sup>2</sup>. Його застосування особливо зручно в місцях, де немає інших джерел тепла, крім електрики (наприклад, торгові павільйони, майстерні і т. п.)



**Не залишайте електроприлад без нагляду.**

### Будова приладу



1. Термостат.
2. Перемикач режимів.
3. Повітрявипускна решітка.
4. Повітрязабірна решітка.

Тепловентилятор швидко доводить обігрів до заданої температури і ідеально підходить для додаткового обігріву приміщень.

Тепловентилятор обладнаний термостатом, який підтримує температуру повітря в приміщенні в заданих параметрах.

Управління приладом здійснюється за допомогою блоку управління, який включає в себе ручку перемикач режимів роботи і ручку терморегулятора.

Прилад має 2 термостата безпеки, які захищають тепловентилятор від перегріву і загоряння.



**Часте спрацювання термозапобіжника не є нормальним режимом роботи. У разі повторного спрацювання термозапобіжника необхідно відключити тепловентилятор від мережі, з'ясувати і усунути причини, що викликали його відключення.**



## Технічні характеристики

Модель	EFH/C-5120
Ступені потужності, Вт	1000/2000
Потужність, кВт	1/2
Підключення до електромережі, В~Гц	220 В, 50 Гц
Сила струму, А	3,4/6,8
Ступінь захисту	IP20
Клас електрозахисту	II клас
Площа обігріву, м <sup>2</sup> *	20
Розміри приладу (Ш×В×Г), мм	175x237x190
Розміри упаковки (Ш×В×Г), мм	196x245x181
Вага нетто, кг	1,4
Вага брутто, кг	1,6

\*Вказано орієнтовний значення, яке може відрізнятись в залежності від реальних умов експлуатації.

Виробник залишає за собою право на внесення змін.

## Управління приладом

При експлуатації приладу дотримуйтеся вимог безпеки, викладених в цьому посібнику.

При першому включенні тепловентилятора можлива поява легкого стороннього запаху. Це свідчить про те, що на приладі залишилися краплі фабричного масла, які швидко випаруються і більше не з'являться. У разі появи такого запаху, будь ласка, провітрить приміщення. Запах зникає дуже швидко.

### Перемикач режимів тепловентилятора

- OFF** ВИКЛ.
- Тепловентилятор без нагрівача
  - 1000 Вт (половинна потужність)
  - 2000 Вт (повна потужність)

### Термостат (збільшення/зменшення температури нагрівання)

Вліво (проти годинникової стрілки) ВИКЛ.  
Вправо (за годинниковою стрілкою) Максимум

- За допомогою термостата Ви можете плавно змінювати температуру нагрівання. Після досягнення в приміщенні заданої температури тепловентилятор автоматично відключиться. При зниженні в приміщенні температури нагрівання відновиться.

- При перегріві автоматично відключається нагрівальний елемент, а вентилятор приладу продовжує працювати. При охолодженні тепловентилятор знову повертається в режим обігріву.
- Прилад має зручну ручку для переміщення.

### Примітка:

Для виключення неприємного паленого запаху рекомендується утримувати обігрівач в чистоті, не допускати скупчування пилу.

## Правила встановлення

Тепловентилятор слід встановлювати не ближче 50 см від стін або інших предметів. Напрямок повітряного потоку повинен забезпечувати оптимальний розподіл тепла в приміщенні. Не слід встановлювати тепловентилятор в кутах, під стелею.

## Захист тепловентилятора від перегріву

Тепловентилятор оснащений захистом від перегріву. Він автоматично відключає прилад в разі перегріву, що виникає, наприклад, при повному або частковому перекритті решітки тепловентилятора перешкодою. Якщо це станеться, вийміть тепловентилятор від електромережі, почекайте близько 30 хвилин, щоб дати йому охолонути, і усуньте перешкоду з решітки.

Після цього включіть тепловентилятор в бажаному режимі. Тепловентилятор має запрацювати нормально. Якщо тепловентилятор не запрацював нормально, будь ласка, зверніться до найближчого сервісного центру.

## Транспортування і зберігання

- Тепловентилятор в упаковці виробника може транспортуватися усіма видами критого транспорту з виключенням ударів і переміщень усередині транспортного засобу.
- Тепловентилятор повинен зберігатися в упаковці виробника в опалювальному, вентилярованому приміщенні при температурі від +5 °С до +40 °С і середньомісячній відносній вологості 65% (при +25 °С).



**Після транспортування при негативних температурах необхідно витримати тепловентилятор в приміщенні, де передбачається його експлуатація, без включення в мережу не менше 2-х годин.**

### Догляд та технічне обслуговування

- Перш ніж приступити до очищення тепловентилятора, переконайтеся в тому, що він відключений від електромережі і повністю охолов.
- Щоб уникнути ураження електрострумом Не очищуйте тепловентилятор за допомогою води і не занурюйте його у воду.
- Корпус тепловентилятора можна протерти злегка зволоженою безворсовою тканиною.
- При необхідності можна очистити отвори виведення повітря від частинок пилу? що скупчуються в ньому за допомогою пилососа.

### Усунення несправностей

При усуненні несправностей дотримуйтесь заходів безпеки, викладених в цьому посібнику.

#### **Якщо тепловентилятор не включається**

Можливі причини:

- Можлива відсутність напруги в електромережі. Перевірити наявність напруги в електромережі.
- Обрив кабелю живлення. Перевірити цілісність кабелю живлення, при необхідності несправний кабель замінити.
- Несправний перемикач. Перевірити спрацювання перемикача, при необхідності несправний перемикач замінити.

#### **Якщо повітряний потік не нагрівається**

Можливі причини:

- Обрив ланцюга живлення електрообігрівача. Усунути обрив.
- Несправний перемикач. Перевірити спрацювання перемикача, при необхідності несправний перемикач замінити.
- Неисправен терморегулятор. Проверить функционирование терморегулятора, при необходимости неисправный терморегулятор заменить.
- Несправний електронагрівач. Замінити електронагрівач.



**Не намагайтеся самостійно відремонтувати прилад. Зверніться до кваліфікованого фахівця.**

#### **Примітка:**

Для усунення несправностей, пов'язаних із заміною комплектуючих виробів і обривом ланцюга, звертайтеся в спеціалізовані ремонтні майстерні.

### Комплектація

- Тепловентилятор – 1 шт
- Інструкція з експлуатації – 1 шт
- Упаковка – 1 шт

### Утилізація

Після закінчення терміну служби прилад слід утилізувати. Детальну інформацію похутилізації приладу Ви можете отримати у представника місцевого органу влади.

**Термін служби приладу - 10 років.**

### Гарантія

Гарантійне обслуговування виконується відповідно до гарантійних зобов'язань, перелічених в гарантійному талоні.

Адреса в Інтернет: [www.home-comfort.in.ua](http://www.home-comfort.in.ua)  
Детальна інформація про сервісні центри, що уповно важені здійснювати ремонт і технічне обслуговування виробів, додається окремим списком та/або перебуває на сайті.

Тел. сервісного центру  
**ТОВ «УКРКЛІМАТ ТРЕЙДІНГ»**  
(044)599-76-55

### Дата виготовлення

Дата виготовлення зашифрована в code-128.  
Дата виготовлення визначається наступним чином:

**SN XXXXXXXX XXXX XXXXXXX XXXXX**

місяць та рік виробництва

## Сертифікація

**Товар сертифікований на території України, відповідає вимогам нормативних документів:**

ДСТУ CISPR 14-1:2004,  
ДСТУ CISPR 14-2:2007,  
ДСТУ IEC 61000-3-2:2004,  
ДСТУ EN 61000-3-3:2004,  
ДСТУ IEC 61335-2-40:2003,

За сертифікат відповідності Ви можете звернутись до продавця.

**Інформація про сертифікацію продукції оновлюється щорічно. (При відсутності копії нового сертифіката в коробці, запитуйте копію у продавця).**

**Дата виробництва вказується на етикетці на коробці.**

**Виробник:**

SIA «Green Trace»,  
LV-1004, Biekensalas iela, 21, Riga, Latvia

**Імпортер в Україні:**

ТОВ «Торговий дім Клімат Країни»,  
08322, Київська обл., Бориспільський р-н,  
с. Проліски вул. Промислова, 9, офіс 4

Виготовлено в Китаї.

Electrolux is a registered trademark used under license from AB Electrolux (publ).

# Гарантийный талон

Настоящий документ не ограничивает определенные законом права потребителей, но дополняет и уточняет оговоренные законом обязательства, предполагающие соглашение сторон либо договор.

## Правильное заполнение гарантийного талона

Внимательно ознакомьтесь с гарантийным талоном и проследите, чтобы он был правильно заполнен и имел штамп Продавца. При отсутствии штампа Продавца и даты продажи (либо кассового чека с датой продажи) гарантийный срок изделия исчисляется с даты производства изделия. Для газовых котлов, кондиционеров типа сплит-система, чиллеров и фанколов обязательным также является указание даты пуска в эксплуатацию и штамп авторизованной организации, производившей пуск в эксплуатацию.

Запрещается вносить в Гарантийный талон какие-либо изменения, а также стирать или переписывать какие-либо указанные в нем данные.

## Внешний вид и комплектность изделия

Тщательно проверьте внешний вид изделия и его комплектность, все претензии по внешнему виду и комплектности изделия предъявляйте Продавцу при покупке изделия.

## Общие правила установки (подключения) изделия

Установка (подключение) изделий допускается исключительно специалистами и организациями, имеющими лицензии на данный вид работ (изделия, работающие на газе), либо специалистами компаний, авторизованных на продажу и/или монтаж и гарантийное обслуживание соответствующего типа оборудования, имеющих лицензию на данный вид работ (водонагреватели, кондиционеры типа сплит-система). Для установки (подключения) электрических водонагревателей рекомендуем обращаться в наши сервисные центры. Продавец (изготовитель) не несет ответственности за недостатки изделия, возникшие из-за его неправильной установки (подключения).

## Поздравляем Вас с приобретением техникоэлитного качества!

Дополнительную информацию об этом и других изделиях Вы можете получить у Продавца или по нашей информационной линии в г. Москве:

**Тел: 8 (800) 500-07-75** (По России звонок бесплатный, в будние дни с 8<sup>00</sup> до 19<sup>00</sup>)

**Адрес и Интернет: [www.home-comfort.ru](http://www.home-comfort.ru)**

Модель	Серийный номер
Дата покупки	
Штамп продавца	
Дата пуска в эксплуатацию	
Штамп организации, производившей пуск в эксплуатацию	

Подробная информация о сервисных центрах, уполномоченных осуществлять ремонт и техническое обслуживание изделия, прилагается отдельным списком и/или находится на сайте.

Производитель оставляет за собой право вносить изменения в конструкцию, комплектацию или технологию изготовления изделия, с целью улучшения его технологических характеристик.

Такие изменения вносятся в изделие без предварительного уведомления Покупателя и не влекут за собой обязательств по изменению/улучшению ранее выпущенных изделий.

Убедительно просим Вас во избежание недоразумений до установки/эксплуатации изделия внимательно изучить его инструкцию по эксплуатации.

Запрещается вносить в Гарантийный талон какие-либо изменения, а также стирать или переписывать какие-либо указанные в нем данные.

## Срок действия гарантии

Гарантия имеет силу, если Гарантийный талон правильно/четко заполнен и в нем указаны: наименование и модель изделия, его серийные номера, дата продажи, а также имеется подпись уполномоченного лица и штамп Продавца. Для газовых котлов обязательным также является указание даты пуска в эксплуатацию и штампа авторизованной организации, производившей пуск в эксплуатацию.

Гарантия на сплит-системы Electrolux моделей: EACS-HF/N3\_18Y/In, EACS-HF/N3\_18Y/Out, где вместо «\*» могут быть числа 07, 09, 12, 18, 24, обозначающие мощность изделия, будет составлять 5 лет.

Гарантия на другие кондиционеры Electrolux, требующие специального монтажа (кроме мобильных) будет составлять 3 года.

Указанная гарантия на кондиционеры, требующие специального монтажа (кроме мобильных) действительна, если монтаж кондиционера выполнен одной из Авторизованной Монтажной Организацией, и 1 год в случае, если монтаж кондиционера проведен неуполномоченной организацией. Гарантии обязательства на монтаж таких кондиционеров несет на себе монтажная организация. Гарантия на мобильные кондиционеры – 2 года. Гарантийный срок на электрические конвекторы составляет 36 (тридцать шесть) месяцев со дня продажи Покупателю.

Гарантийный срок на масляноагрегатные радиаторы составляет 12 (двенадцать) месяцев со дня продажи изделия Покупателю.

Гарантийный срок на электросуплеватели составляет 12 (двенадцать) месяцев со дня продажи изделия Покупателю.

Гарантийный срок на увлажнители воздуха составляет 12 (двенадцать) месяцев со дня продажи изделия Покупателю.

Гарантийный срок на электросушители для рук модели EHD4/BV-1900, EHD4/BH-800 составляет 60 месяцев со дня продажи изделия Покупателю.

Гарантийный срок для электросушителей других моделей 24 месяца.

Гарантийный срок на изделия (водонагревательные приборы) серий EWH 5L, EWH 5, EWH R, EWH Digital определяется следующим образом: на водосодер-

жащую емкость (стальной бак) гарантийный срок на повреждение от коррозии составляет 96 (девятьдесят шесть) месяцев, а на остальные элементы изделия гарантийный срок составляет 24 (двадцать четыре) месяца. На изделия серий EWH Centurio, EWH Centurio i, EWH Centurio Silver, EWH Centurio Silver H, EWH Centurio Digital, EWH Centurio Digital H, EWH Centurio Digital Silver, EWH Centurio Digital Silver H, EWH Centurio DL, EWH Centurio DL H, EWH Centurio DL Silver, EWH Centurio DL Silver H, EWH Royal, EWH Royal H, EWH Royal Silver, EWH Royal Silver H, EWH Formax, EWH Formax DL, EWH Genie O/U, EWH Rival O/U, EWH Inferio на водосодержащую емкость (бак) гарантийный срок составляет 84 (восемьдесят четыре) месяца, а на остальные элементы изделия – 24 (двадцать четыре) месяца.

На изделия серий EWH Heatornic, EWH Heatornic Slim, EWH Heatornic DL, EWH Heatornic DL Slim, EWH AXIOmatic Slim, EWH AXIOmatic Slim на водосодержащую емкость (бак) гарантийный срок составляет 60 (шестьдесят) месяцев, а на остальные элементы изделия – 24 (двадцать четыре) месяца. Гарантия на нагревательный элемент в модели AXIOmatic Slim, AXIOmatic Advanced Heater Shield – инновационная технология защиты нагревательного элемента – специальное эмальное покрытие. Гарантия на нагревательный элемент составляет 15 лет с момента продажи, при условии проведения своевременного технического обслуживания. Периодичность проведения обслуживания не реже одного раза в год. Техническое обслуживание должно в обязательном порядке состоять из проверки состояния магниевого анода (при значительном износе – анод подлежит замене), а также очистки внутренней полости бака и нагревательного элемента от известкового налета.

Гарантийный срок на прочие изделия составляет 24 (двадцать четыре) месяца.

Гарантийный срок на комплектующие изделия или составные части (детали котлов, могут быть сняты с изделия без применения каких-либо инструментов, т.е. щипки, полки, решетки, корзинки, насадки, щетки, трубки, шланги, корзинки горелок и т.д. прочие комплектующие) составляет 3 (три) месяца. Гарантийный срок на новые комплектующие изделия или составные части, установленные на изделие при гарантийном или платном ремонте, либо приобретенные отдельно от изделия, составляет три месяца со дня выдачи Покупателю изделия по окончании ремонта, либо продажи последнему этих комплектующих/составных частей.

Срок службы 10 лет, если не указано иное.

## Действительность гарантии

Настоящая гарантия действительна только на территории РФ на изделия, купленные на территории РФ. Гарантия распространяется на производственный или конструкционный дефект изделия. Настоящая гарантия включает в себя выполнение уполномоченным сервисным центром ремонтных работ и замену дефектных деталей изделия в сервисном центре или у Покупателя (по усмотрению сервисного центра). Гарантийный ремонт изделия выполняется в срок не более 45 (сорока пяти) дней.

Настоящая гарантия не дает права на возмещение и покрытие ущерба, произошедшего в результате переделки и регулировки изделия, без предварительного письменного согласия изготовителя, с целью приведения его в соответствие с национальными или местными техническими стандартами и нормами безопасности. Также обращаем внимание Покупателя на то, что в соответствии с Жилищным Кодексом РФ Покупатель обязан согласовать монтаж купленного оборудования с эксплуатирующей организацией и компетентными органами исполнительной власти субъекта Российской Федерации. Продавец и Изготовитель не несут ответственность за любые неблагоприятные последствия, связанные с использованием Покупателем купленного изделия надлежащего качества без утвержденного плана монтажа и разрешения вышеуказанных организаций.

## НАСТОЯЩАЯ ГАРАНТИЯ НЕ РАСПРОСТРАНЯЕТСЯ НА:

- периодическое обслуживание и сервисное обслуживание изделия (чистку, замену фильтров);
- любые адаптации и изменения изделия, в т.ч. с целью совершенствования и расширения обычной сферы его применения, которая указана в Инструкции по эксплуатации изделия, без предварительного письменного согласия изготовителя;
- **НАСТОЯЩАЯ ГАРАНТИЯ НЕ ПРЕДОСТАВЛЯЕТСЯ В СЛУЧАЯХ:**
  - если будет полностью/частично изменен, стерт, удален или будет неразборчив серийный номер изделия;
  - использования изделия не по его прямому назначению, не в соответствии с его Инструкцией по эксплуатации, в том числе, эксплуатации изделия с перегрузкой или совместно со вспомогательным оборудованием, не рекомендуемым Продавцом (изготовителем);
  - наличия на изделии механических повреждений (сколов, трещин, и т.д.), воздействий на изделие чрезмерной силы, химических агрессивных веществ, высоких температур, повышенной влажности/запыленности, концентрированных паров, если что-либо из перечисленного стало причиной неисправности изделия;
  - ремонта/наладки/инсталляции/адаптации/пуска в эксплуатацию изделия не уполномоченными на то организациями/лицами;
  - стихийных бедствий (пожар, наводнение и т.д.) и других причин находящихся вне контроля Продавца (изготовителя) и Покупателя, которые причинили вред изделию;
  - неправильного подключения изделия к электрической, газовой или водопроводной сети, а также неисправностей (не соответствия рабочим параметрам и безопасности) электрической, газовой или водопроводной сети и прочих внешних сетей;
  - дефектов, возникших вследствие попадания внутрь изделия посторонних предметов, жидкостей, насекомых и продуктов их жизнедеятельности, и т.д.
  - неправильного хранения изделия;
  - необходимости замены расходных: ламп, фильтров, элементов питания, аккумуляторов, предохранителей, а также стеклянных/фарфоровых/материалов и перемещающих вручную деталей и других дополнительных быстрознашаивающихся /сменных деталей (комплектующих) изделия, которые имеют собственный ограниченный период работоспособности, в связи с их естественным износом, или если такая замена предусмотрена конструкцией и не связана с разборкой изделия;
  - дефектов системы, в которой изделие использовалось как элемент этой системы.

## Общие условия гарантийного обслуживания газовых проточных водонагревателей

Настоящая гарантия имеет силу только в случае пуска их в эксплуатацию силами специалистами уполномоченной на то авторизованной организации с составлением соответствующего Акта о пуске в эксплуатацию, с обязательным указанием даты пуска и штампа организации, производившей пуск в эксплуатацию.

## ВНИМАНИЕ!

В целях безопасности установка (подключение) изделий, работаю-

щих на газе, допускается исключительно специалистами и организациями, имеющими лицензии на данный вид работ. Продавец (изготовитель) не несет ответственности за недостатки изделия, возникшие вследствие его неправильной установки (подключения), либо по причине эксплуатации в составе с магистралью водного/газового снабжения и отвода продуктов горения, неспособных обеспечить бесперебойную работу газового проточного водонагревателя.

**Особые условия гарантийного обслуживания кондиционеров**

Настоящая гарантия не распространяется на недостатки работы изделия в случае, если Покупатель по своей инициативе (без учета соответствующей информации Продавца) выбрал и купил кондиционер надлежащего качества, но по своим техническим характеристикам не предназначенный для помещения, в котором он был впоследствии установлен Покупателем.

**УВАЖАЕМЫЙ ПОКУПАТЕЛЬ!**

Напомним, что некавалифицированный монтаж кондиционеров может привести его к неправильной работе и как следствие к выходу изделия из строя. Монтаж данного оборудования должен производиться согласно документу СТО НОСТРОЙ 25 0 «МОНТАЖЕ И ПУСКОНАЛАДКЕ ИСПАРИТЕЛЬНЫХ КОМПРЕССОРНО-КОНДЕНСАТОРНЫХ БЛОКОВ БЫТОВЫХ СИСТЕМ КОНДИЦИОНИРОВАНИЯ В ЗДАНИЯХ И СООРУЖЕНИЯХ». Гарантию на монтажные работы и связанные с ними недостатки в работе изделия несет монтажная организация. Производитель (продавец) вправе отказать в гарантии на изделие смонтированное и введенное в эксплуатацию с нарушением стандартов и инструкций.

Гарантия на кондиционеры, требующие специального монтажа (кроме мобильных), будет составлять 3 года, если монтаж кондиционера выполнен одной из Авторизованной Монтажной Организацией, и 1 год, в случае, если монтаж кондиционера проведен неуполномоченной организацией. Гарантийные обязательства на монтаж таких кондиционеров несет на себе монтажная организация.

**Особые условия гарантийного обслуживания водонагревательных приборов**

Настоящая гарантия не предоставляется, если неисправности в водонагревательных приборах возникли в результате: замерзания или всего лишь однократного превышения максимально допустимого давления воды, указанного на заводской табличке с характеристиками водонагревательного прибора; эксплуатации без защитных устройств или устройств не соответствующих техническим характеристикам водонагревательных приборов; использование коррозионно-активной воды; коррозии от электрохимической реакции, несвоевременного технического обслуживания водонагревательных приборов в соответствии с инструкцией по эксплуатации (в том числе: несоблюдение установленных инструкцией периодичности и сроков проведения технического обслуживания, в объеме, указанном в инструкции).

**Особые условия гарантийного обслуживания увлажнителей воздуха**

В обязательном порядке при эксплуатации ультразвуковых увлажнителей воздуха следует использовать оригинальный фильтр-картридж для умягчения воды. При наличии фильтра-картриджа рекомендуется использовать водопроводную воду без предварительной обработки или очистки. Срок службы фильтра-картриджа зависит от степени жесткости используемой воды и может не прогнозируемо уменьшаться, в результате чего возможно образование белого осадка вокруг увлажнителя воздуха и на мембране самого увлажнителя воздуха (данный осадок может не удаляться и при помощи прилагаемой к увлажнителю воздуха щеткой). Для снижения вероятности возникновения такого осадка фильтр-картридж требует периодической своевременной замены. Вследствие выработки ресурса фильтров у увлажнителей воздуха может снижаться производительность выхода влаги, что требует регулярной периодической замены фильтров в соответствии с инструкцией по эксплуатации. За перечисленные в настоящем пункте последствия несоблюдения Покупателем инструкций и рекомендаций Продавец, Импортёр, Изготовитель ответственности не несут и настоящая гарантия на такие последствия не распространяется. При эксплуатации увлажнителей воздуха рекомендуется использовать только оригинальные аксессуары производителя.

**Особые условия гарантийного обслуживания кондиционеров**

Настоящая гарантия не распространяется на недостатки работы изделия в случае, если Покупатель по своей инициативе (без учета соответствующей информации Продавца) выбрал и купил кондиционер надлежащего качества, но по своим техническим характеристикам не предназначенный для помещения, в котором он был впоследствии установлен Покупателем.

Уважаемый Покупатель! Напоминаем, что некавалифицированный монтаж кондиционеров может привести к его неправильной работе и, как следствие, к выходу изделия из строя. Монтаж данного оборудования должен производиться согласно документу Сто Нострой № 25 0 «Монтаж и пусконаладке испарительных компрессорно-конденсаторных блоков бытовых систем кондиционирования в зданиях и сооружениях». Гарантию на монтажные работы и связанные с ними недостатки в работе изделия несет монтажная организация. Производитель (продавец) вправе отказать в гарантии на изделие, смонтированное и введенное в эксплуатацию с нарушением стандартов и инструкций.

Покупатель-потребитель предупрежден о том, что в соответствии с п.11 "Перечня неподходящих товаров надлежащего качества, не подлежащих возврату или обмену на аналогичный товар другого размера, формы, габарита, фасона, расцветки или комплектации" Пост. Правительства РФ от 19.01.1998. №55 он не вправе требовать обмена купленного изделия в порядке ст. 25 Закона "О защите прав потребителей" и ст. 502 ГК РФ.

С момента подписания Покупателем Гарантийного талона считается, что: • Все необходимые информации о купленном изделии и его потребительских свойствах в соответствии со ст. 10 Закона "О защите прав потребителей" предоставлена Покупателю в полном объеме;

- Покупатель получил Инструкцию по эксплуатации купленного изделия

на русском языке и .....;

- Покупатель ознакомлен и согласен с условиями гарантийного обслуживания/особенностями эксплуатации купленного изделия;
- Покупатель претензий к внешнему виду/комплектности/

.....купленного изделия не имеет.  
если изделие проверялось в присутствии Покупателя написать «работе»

Покупатель:

Подпись:

Дата:

ИЗЫМАЕТСЯ МАСТЕРОМ ПРИ ОБСЛУЖИВАНИИ/ВИЛУЧАЕТСЯ МАЙСТРОМ ПРИ ОБСЛУЖИВАНИИ

**ТАЛОН НА ГАРАНТИЙНОЕ ОБСЛУЖИВАНИЕ/  
ТАЛОН НА ГАРАНТИЙНОЕ ОБСЛУЖИВАНИЕ**



Модель/Модель: .....  
Серийный номер/Серийный номер: .....  
Дата покупки/Дата покупки: .....  
Штамп продавца/Штамп продавца

Дата пуска в эксплуатацию/Дата пуска в эксплуатацию: .....  
Штамп организации, производившей пуск в эксплуатацию/Штамп организации, производившей пуск в эксплуатацию

ИЗЫМАЕТСЯ МАСТЕРОМ ПРИ ОБСЛУЖИВАНИИ/ВИЛУЧАЕТСЯ МАЙСТРОМ ПРИ ОБСЛУЖИВАНИИ

**ТАЛОН НА ГАРАНТИЙНОЕ ОБСЛУЖИВАНИЕ/  
ТАЛОН НА ГАРАНТИЙНОЕ ОБСЛУЖИВАНИЕ**



Модель/Модель: .....  
Серийный номер/Серийный номер: .....  
Дата покупки/Дата покупки: .....  
Штамп продавца/Штамп продавца

Дата пуска в эксплуатацию/Дата пуска в эксплуатацию: .....  
Штамп организации, производившей пуск в эксплуатацию/Штамп организации, производившей пуск в эксплуатацию

# Гарантійний талон

Дійсний документ не обмежує визначені законом права споживачів, але доповнює й уточнює обговорені законом зобов'язання, що припускають угоду сторін або договір.

## Правильне заповнення гарантійного талона

Уважно ознайомтеся з гарантійним талоном і простежте, щоб він був правильно заповнений і мав штамп Продавця. При відсутності штампа Продавця і дати продажу (або касового чека з датою продажу) гарантійний термін виробу відліковується з дати виробництва виробу. Для газових котлів, колонок, спліт-систем і фенкоілов слід також обов'язково вказувати дату (також є обов'язковим є вказування дати) введення в експлуатацію і штамп авторизованої організації, що здійснювала введення в експлуатацію.

## Зовнішній вигляд і комплектність виробу

Ретельно перевірте зовнішній вигляд виробу і його комплектність, усі претензії стосовно зовнішнього вигляду і комплектності виробу пред'являйте Продавцеві при покупці виробу.

## Установка (підключення) виробу

З метою Вашої безпеки установка (підключення) виробів, що працюють на газі, допускається винятково фахівцями й організаціями, що мають ліцензії на даний вид робіт. Продавець (виготовлювач) не несе відповідальності за недоліки виробу, що виникли через його неправильну установку (підключення).

Для установки (підключення) електричних водонагрівачів рекомендуємо звертатися в наші сервісні центри. Ви можете скористатися послугами будь-яких інших кваліфікованих фахівців, однак Продавець (виготовлювач) не несе відповідальності за недоліки виробу, що виникли через його неправильну установку (підключення).

Установка (підключення) кондиціонерів типу спліт-система повинна виконуватися фахівцями компанії, авторизованих на продаж і/або монтаж і гарантійне обслуговування даного типу устаткування, що мають ліцензію на даний вид робіт. Продавець (виготовлювач) не несе відповідальності за недоліки виробу, що виникли через його неправильну установку (підключення).

Додаткову інформацію про цей і інші вироби Ви можете одержати в Продавця.

## Вітаємо Вас із придбанням техніки відмінної якості!

Модель	Серійний номер
Дата покупки	
Штамп продавця	
Дата пуску в експлуатацію	
Штамп організації, що робила пуск в експлуатацію	

У конструкцію, комплектацію або технологію виготовлення виробу, з метою поліпшення його технологічних характеристик, можуть бути внесені зміни. Такі зміни вносяться у виріб без попереднього повідомлення Покупця і не несуть зобов'язань по зміні/поліпшенню раніше випущених виробів. Переконайтеся просимо Вас щоб уникнути непорозуміння до установки / експлуатації виробу уважно вивчити його інструкцію з експлуатації. Забороняється вносити в Гарантійний талон будь-які зміни, а також стирати або переписувати які-небудь зазначені в ньому дані. Дійсна гарантія має силу, якщо Гарантійний талон правильно/чітко заповнений і в ньому зазначені: найменування і модель виробу, його серійний номер, дата продажу, а також є підпис уповноваженої особи і штамп Продавця.

Гарантійний термін на електричний електросушарка серії EHDA/BH-800 та EHDA/BV-1900 становить 60 місяців, на інші серії 24 місяці з дня продажу покупцю.

Гарантійний термін на масляноповнений радіатор складає 12 (дванадцять) місяців із дня продажу виробу Покупцеві.

Гарантійний термін на зволожувачі повітря і на мобільні кондиціонери складає 12 (дванадцять) місяців із дня продажу виробу Покупцеві.

Гарантійний термін на вироби (водонагрівальні прилади) серії EWH SL, EWH S, EWH R, EWH Digital, EWH Slim визначається в такий спосіб: на водомістку ємність (сталевий бак) гарантійний термін на ушкодження від корозії складає 96 (дев'яносто шість) місяців, а на інші елементи виробу гарантійний термін складає 24 (двадцять чотири) місяці.

На вироби серії EWH Quantum, EWH Quantum Slim, EWH Magnum, EWH Magnum Slim на водомістку ємність (бак) гарантійний термін складає 60 (шістдесят) місяців, а на інші елементи виробу складає 24 (двадцять чотири) місяці.

Ф.И.О. покупателя/П.Б. покупателя.....

Адрес/Адреса:.....

Телефон/Телефон:.....

Код заказа/Код замовлення:.....

Дата ремонта/Дата ремонту:.....

Сервис-центр/Сервіс-центр:.....

Мастер/Майстер:.....

Ф.И.О. покупателя/П.Б. покупателя.....

Адрес/Адреса:.....

Телефон/Телефон:.....

Код заказа/Код замовлення:.....

Дата ремонта/Дата ремонту:.....

Сервис-центр/Сервіс-центр:.....

Мастер/Майстер:.....



На виробі серій EWH Centurio, EWH Centurio H, EWH Centurio Silver, EWH Centurio Silver H, EWH Centurio Digital, EWH Centurio Digital H, EWH Centurio Digital Silver, EWH Centurio Digital Silver H, EWH Royal, EWH Royal H, EWH Royal Silver, EWH Royal Silver H, EWH Formax, EWH Formax DL, EWH Genie O/U, EWH Rival O/U, EWH Interio на водомістку ємність (бак) гарантійний термін складає 84 місяці, а на інші елементи виробу складає 24 (двадцять чотири) місяці.

На виробі серій EWH Heatronic, EWH Heatronic Slim, EWH Heatronic DL, EWH Heatronic DL Slim, EWH AXIOmatic Slim, EWH AXIOmatic на водомістку ємність (бак) гарантійний термін складає 60 (шістдесят) місяців, а на інші елементи виробу складає 24 (двадцять чотири) місяці.

На виробі серій EWH AXIOmatic Slim, EWH AXIOmatic на водомістку ємність (бак) гарантійний термін складає 60 (шістдесят) місяців, а на інші елементи виробу складає 24 (двадцять чотири) місяці.

Умови гарантії нагрівального елемента в серії Axiomatic.

Advanced Heater Shield - інноваційна технологія захисту нагрівального елемента - спеціальне емалеве покриття. Гарантія на нагрівальний елемент складає 15 років з моменту продажу, за умов проведення своєчасного технічного обслуговування. Періодичність проведення обслуговування, не рідше одного разу в рік. Технічне обслуговування повинне в обов'язковому порядку складатися з перевірки стану магнієвого анода (при значному зносі - анод підлягає заміні), а також само очищення внутрішньої порожнини бака і нагрівального елемента від вапняного нальоту.

Факт проходження технічного обслуговування, його результати, і виконані роботи мають бути зафіксовані в гарантійному талоні. Технічне обслуговування проводить лише уповноважений представник Авторизованого Сервісного Центру. Періодичне технічне обслуговування не входить в гарантію зобов'язання.

Дійсна гарантія поширюється на виробничий або конструкційний дефект виробу. Дійсна гарантія містить у собі виконання уповноваженим сервісним центром ремонтних робіт і заміну дефектних деталей виробу в сервісному центрі або в Покупця (по розсуду сервісного центра). Гарантійний ремонт виробу виконується в терміни, передбачені Законом «Про захист прав споживача».

Зазначений вище гарантійний термін поширюється тільки на виробу, що використовуються в особистих, сімейних або домашніх цілях, не зв'язаних з підприємницькою діяльністю. У випадку використання виробу в підприємницькій діяльності, його гарантійний термін складає 3 (три) місяці. Гарантійний термін на комплектуючі виробу (деталі, які можуть бути зняті з виробу без застосування яких-небудь інструментів, тобто шуляди, полічки, грати, кошечки, насадки, щітки, трубки, шланги, корони пальників і ін. подібні комплектуючі) складає 3 (три) місяці.

Гарантійний термін на нові комплектуючі виробу або складові частини, установлені на виріб при гарантійному або плановому ремонті, або придбані окремо від виробу, складає три місяці з дня видачі Покупцеві виробу по закінченні ремонту, або продажу останньому цих комплектуючих/складових частин.

Дійсна гарантія дійсна тільки на території України на виробу, куплені на території України.

Дійсна гарантія не дає права на відшкодування і покриття збитку, що відбувся в результаті переробки і регулювання виробу, без попередньої письмової згоди виготовлювача, з метою приведення його у відповідність з національними або місцевими технічними стандартами і нормами безпеки, що діють у будь-якій іншій країні, у якій цей виріб був спочатку проданий. Продавець і Виготовлювач знімають із себе усю відповідальність за будь-які несприятливі наслідки, зв'язані з використанням купленого виробу без затвердженого плану монтажу і дозволу відповідних організацій.

**ДІЙСНА ГАРАНТІЯ НЕ ПОШИРЮЄТЬСЯ НА:**

- періодичне обслуговування і сервісне обслуговування виробу (чищення, заміну фільтрів);
- будь-які адаптації і зміни виробу, у т.ч. з метою удосконалення і розширення звичайної сфери його застосування, що зазначена в Інструкції з експлуатації виробу, без попередньої письмової згоди виготовлювача.
- ДІЙСНА ГАРАНТІЯ НЕ НАДАЄТЬСЯ У ВИПАДКАХ:**
- якщо буде цілком /частково змінений, стертий, вилучений або буде нерозбірливий серійний номер виробу;
- використання виробу не по його прямому призначенню, не відповідно до його Інструкції по експлуатації, у тому числі, експлуатації виробу з перевантаженням або спільно з допоміжним устаткуванням, Продавцем, що не рекомендується, (виготовлювачем);
- наявності на виробі механічних ушкоджень (сколошки, тріщини, і т.д.), впливів на виріб надмірної сили, хімічно агресивних речовин, високих температур, підвищеної вологості/ запилені, концентрованих парів, якщо що-небудь з перерахованого стало причиною несправності виробу ;
- ремонту/налагодження/інсталяції/адаптації/ пуску в експлуатацію виробу не уповноваженими на те організаціями/особами;
- стихійних лих (пожежа, повінь і т.д.) і інших причин, що знаходяться поза контролем Продавця (виготовлювача) і Покупця, що заподіяли шкоди виробові;
- неправильного підключення виробу до електричної, газової або водогіної мережі, а також несправностей (невідповідності робочим параметрам і безпеці) електричної, газової або водогіної мережі і інших зовнішніх мереж ;
- дефектів, що виникли внаслідок влучення усередину виробу сторонніх предметів, рідин, комах і продуктів їхньої життєдіяльності, і т.д.
- неправильного збереження виробу;
- необхідності заміни ламп, фільтрів, елементів живлення, акумуляторів, запобіжників, а також скляних/порцелянових/матер'яних і переміщуваних вручну деталей і інших додаткових деталей, що швидко зношуються, та змінних деталей (комплектуючих) виробу, що мають власний обмежений

період працездатності, у зв'язку з їх природним зносом, або якщо така заміна передбачає конструкцію і не зв'язана з розбиранням виробу;

- дефектів системи, у якій виріб використовувався як елемент цієї системи.

**Особливі умови гарантійного обслуговування водонагрівальних приладів**

Ця гарантія не надається, якщо несправності у водонагрівальних приладах виникли в результаті: замерзання або всього лише одноразового перевищення максимально допустимого тиску води, зазначеного на заводській таблиці з характеристиками водогрійного приладу; експлуатації без захисних пристроїв або пристроїв не відповідають технічним характеристикам водонагрівальних приладів; використанням корозійно-активної води; корозії від електрохімічної реакції; несвочасного технічного обслуговування водонагрівальних приладів відповідно до інструкції з експлуатації (у тому числі: недотримання встановлених інструкцією періодичності та термінів проведення технічного обслуговування, в обсязі, зазначеному в інструкції).

Для газових проточних водонагрівачів справжня гарантія має силу тільки у разі пуску їх в експлуатацію силами фахівців уповноваженої і авторизованої організації із складанням відповідного Акту про введення в експлуатацію з обов'язковою вказівкою дати пуску і штампам організації, що робила введення в експлуатацію.

**УВАГА!**

В цілях вашої безпеки установка (підключення) виробів, працюючих на газі, допускається виключно фахівцями і організаціями, що мають ліцензії на цей вид робіт.

Продавець (виробник) не несе відповідальності за недоліки, що виникли внаслідок його неправильної установки (підключення), або унаслідок експлуатації в складі з магістраліми водного/газового постачання і продуктів горіння, нездатних забезпечити безперервну роботу газового проточного водонагрівача.

**Особливі умови гарантійного обслуговування зволожувачів повітря**

В обов'язковому порядку при експлуатації ультразвукових зволожувачів повітря необхідно використовувати оригінальний фільтр-картридж для зм'якшення води. Рекомендується використовувати дистильовану або попередньо очищену воду. Термін служби фільтра-картриджа залежить від ступеня твердості використаної води і може не прогнозовано зменшуватися, в результаті чого можливе утворення білого осаду навколо зволожувача повітря і на мембрані самого зволожувача повітря (даній осад може не відділятися і за допомогою прикладення до зволожувача повітря щіткою). Для зниження ймовірності виникнення такого осаду фільтр-картридж вимагає періодичної своєчасної заміни. Внаслідок вичерплення ресурсу фільтрів в зволожувачі повітря може знижуватися продуктивність виходу вологи, що вимагає регулярної періодичної заміни фільтрів відповідно до інструкції по експлуатації. За перерахованим у дійсному пункті несправності зволожувачів повітря і виниклий у зв'язку з такими несправностями який-небудь збиток у Покупця і третіх осіб Продавець, Імпортер, Виготовлювач відповідальності не несуть і дійсна гарантія на такі несправності зволожувачів повітря не поширюється. При експлуатації зволожувачів повітря рекомендується використовувати тільки оригінальні аксесуари виробника.

З моменту підписання Покупцем Гарантійного талона вважається, що:

- Уся необхідна інформація про куплений виріб і його споживчі властивості у відповідності зі ст. 15 Закону «Про захист прав споживачів» надана Покупцеві в повному обсязі;
- Покупець бережливий Інструкцію з експлуатації купленого виробу

російською та ..... мовою;

- Покупець ознайомлений і згодний з умовами гарантійного обслуговування/особливостями експлуатації купленого виробу;
- Покупець претензій до зовнішнього вигляду/комплектності

..... купленого товару не має.  
якщо виріб перевірявся в присутності Покупця написати «роботи»

Покупець:

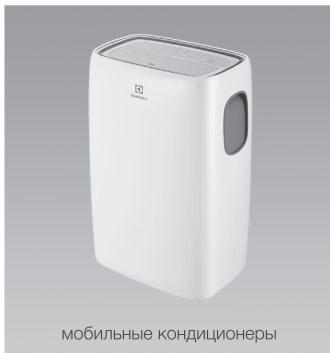
Підпис:

Дата:





сплит-системы



мобильные кондиционеры



маслонаполненные радиаторы



накопительные водонагреватели



проточные водонагреватели



газовые колонки



электрические камины



конвекторы-трансформеры



тепловентиляторы



сушилки для рук



увлажнители



мойки воздуха





В тексте и цифровых обозначениях инструкции могут быть допущены технические ошибки и опечатки. Изменения технических характеристик и ассортимента могут быть произведены без предварительного уведомления. У тексті та цифрових позначеннях інструкції можуть бути допущені технічні помилки і друкарські помилки. Зміни технічних характеристик та асортименту можуть бути змінені без попереднього повідомлення.

Electrolux is a registered trademark used under license from AB Electrolux (publ).

Електролюкс - зарегистрированная торговая марка используемая в соответствии с лицензией Electrolux AB (публ.).  
2019/1

[www.home-comfort.ru](http://www.home-comfort.ru)  
[www.electrolux.ru](http://www.electrolux.ru)  
[www.home-comfort.in.ua](http://www.home-comfort.in.ua)  
[www.electrolux.ua](http://www.electrolux.ua)

