

DANVEX[®]

Теплогенератор дизельный
прямого нагрева

DG-20-230
DG-30-230

»» Инструкция по эксплуатации



Руководство пользователя



Пожалуйста, внимательно прочитайте эту инструкцию перед использованием и сохраните ее. Если у вас есть вопросы об использовании теплогенератора, обратитесь к Вашему дилеру. Благодарим Вас за то, что выбрали компанию Danvex; мы настоятельно рекомендуем Вам ознакомиться с инструкцией по эксплуатации перед началом использования оборудования. В настоящем руководстве представлена информация по безопасной эксплуатации и технического обслуживания.

Иллюстрации представлены для ознакомления; точная информация представлена в спецификациях на конечный продукт.

СОДЕРЖАНИЕ

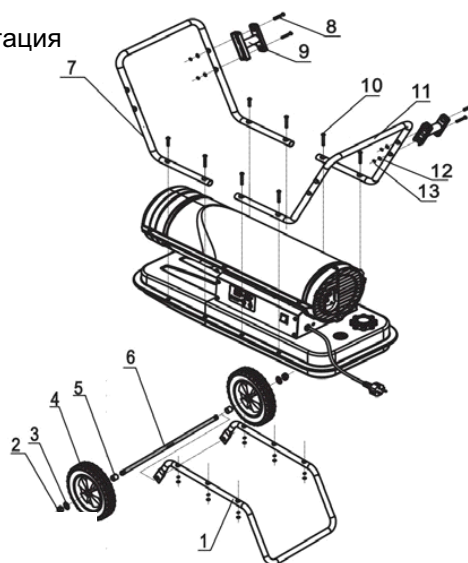
ТЕХНИКА БЕЗОПАСНОСТИ	3
ИНСТРУКЦИЯ ПО СБОРКЕ.....	4
ПРИНЦИП РАБОТЫ.....	5
ГАБАРИТНЫЕ РАЗМЕРЫ.....	6
ТЕХНИЧЕСКИЕ ХАРАКТЕРИСТИКИ.....	7
ПОРЯДОК ЭКСПЛУАТАЦИИ.....	8
ТЕХНИЧЕСКОЕ ОБСЛУЖИВАНИЕ.....	9
ВОПРОСЫ, ТРЕБУЮЩИЕ ВНИМАНИЯ.....	10
УСТРАНЕНИЕ НЕИСПРАВНОСТЕЙ.....	11
СХЕМА ПОДКЛЮЧЕНИЙ.....	11

ТЕХНИКА БЕЗОПАСНОСТИ

1. Проверьте теплогенератор на наличие повреждений. НЕЛЬЗЯ включать поврежденный теплогенератор.
2. НЕЛЬЗЯ изменять конструкцию теплогенератора или использовать теплогенератор, который был модифицирован.
3. Используйте керосин, дизельное топливо (летнее /зимнее) в соответствии с сезоном. Никогда не используйте бензин, растворитель, спирт или прочие виды топлива, не одобренные производителем.
4. Только для работы в помещении. Нельзя эксплуатировать на свежем воздухе.
5. Всегда держите воспламеняющиеся материалы, такие как бумагу и дерево, на расстоянии минимум 2,4 м от выхода нагревателя и минимум 1 м от верхней и боковых панелей и входа. Устанавливайте теплогенератор на расстоянии минимум 3 м от брезентовых или пластиковых конструкций; закрепляйте эти конструкции, чтобы предотвратить раскачивание.
6. Осторожно: Из-за высокой температуры поверхностей и отводимых газов следует находиться на расстоянии от теплогенератора, чтобы избежать ожогов и возгорания одежды. Не прикасайтесь к нагревателю. Следите за детьми, держите одежду и воспламеняющиеся вещества вдали от нагревателя.
7. Устанавливайте нагреватель таким образом, чтобы он не подвергался воздействию влаги, дождя и/или воды.
8. Не используйте теплогенератор в местах проживания и/или постоянного присутствия детей или взрослых.
9. Устанавливайте теплогенератор на ровной, прочной поверхности.
10. Не используйте с воздухопроводом. Вход и выход воздуха оставляйте свободными.
11. Не передвигайте, не трогайте и не обслуживайте теплогенератор, если он работает или еще не остыл.
12. Пожалуйста, проверьте характеристики источника питания перед подключением теплогенератора в соответствии с его техническими характеристиками.

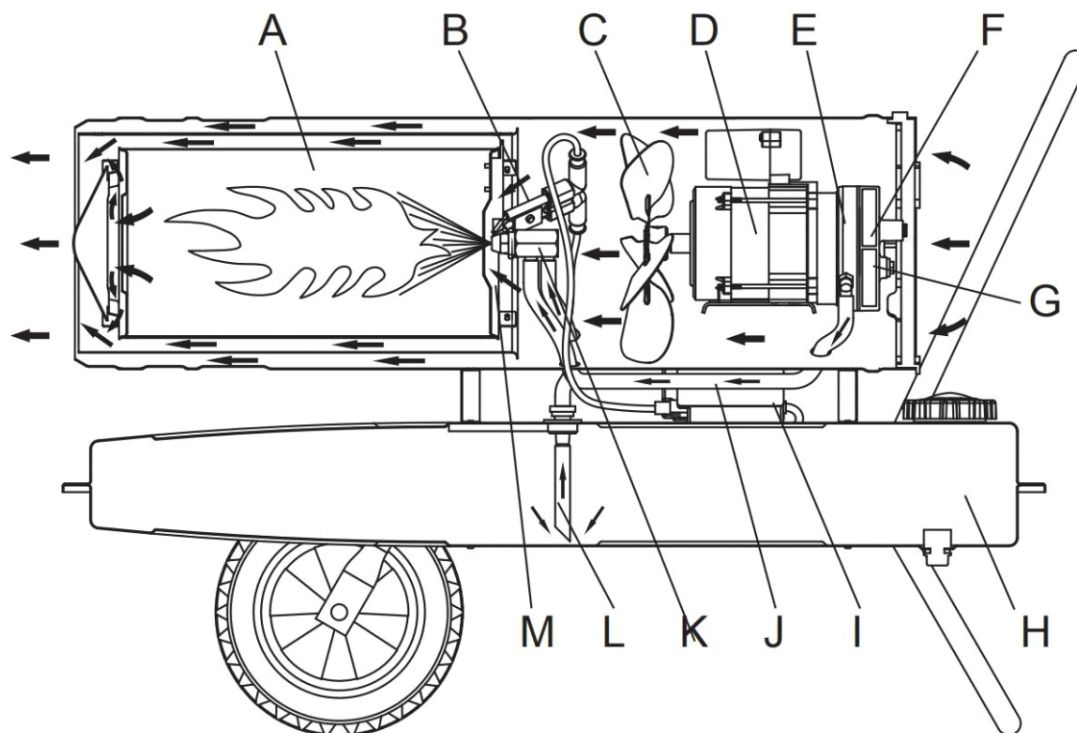
Инструкция по сборке

	стандартная комплектация	спец. комплектация
1. Опорная трубка	1 шт.	1 шт.
2. Гайка M12	2 шт.	2 шт.
3. Шайба	2 шт.	2 шт.
4. Колесо	2 шт.	2 шт.
5. Втулка оси	2 шт.	2 шт.
6. Ось колеса	1 шт.	1 шт.
7. Рычаг перед.хода	-	1 шт.
8. Шестигранный болт	-	8 шт.
9. Проволочный кронштейн	-	2 шт.
10. Шестигранный болт	4 шт.	4 шт.
11. Рычаг зад.хода	1 шт.	1 шт.
12. Плоский сальник	2 шт.	2 шт.
13. Шестигранный болт M5	2 шт.	2 шт.



1. Вставьте ось 6 через соответствующее отверстие в опорную трубку 1. Затем установите ограничительную втулку оси 5, колесо 4 и шайбу 3 с обоих концов вала 6 и зафиксируйте при помощи гайки 2.
2. Установите корпус машины на монтажный кронштейн и совместите переднюю и заднюю прижимные рамы с отверстиями на баке и с отверстиями на монтажном кронштейне.
3. Вставьте болт в соответствующее отверстие и плоский сальник 12, затяните при помощи шестигранного болта.

Принцип работы

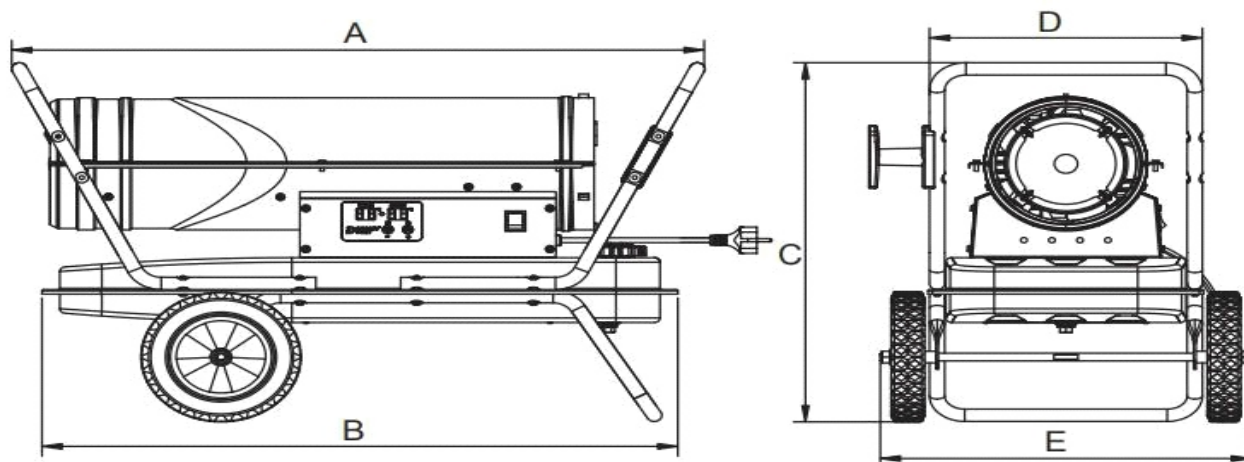


- A: камера сгорания
- B: электрод зажигания
- C: вентилятор
- D: двигатель
- E: компрессор
- F: воздушный фильтр на входе
- G: воздушный фильтр (выход)
- H: топливный бак
- I: панель управления
- J: воздуховод
- K: масляная форсунка
- L: масляная трубка
- M: плата розжига

ИНСТРУКЦИЯ ПО ЭКСПЛУАТАЦИИ

1. Откройте отверстие топливного бака, залейте керосин или дизельное топливо. Контролируйте уровень топлива, не переливайте (дизельное топливо заливается до стандартного уровня.)
2. Подключите к сети питания 220В 50Гц.
3. Поверните выключатель в положение "ON" (I), светодиод мигнет 3 раза, затем выключится; на этом этапе Вы можете настроить необходимую температуру окружающей среды.
4. Теплогенератор начнет работать, как только Ваши настройки температуры превысят на 2 градуса Цельсия температуру окружающей среды.
5. Если необходимо, чтобы теплогенератор работал непрерывно, увеличьте температуру при помощи кнопки "+" или выберите макс. допустимое значение температуры; если Вам необходимо понизить температуру окружающей среды, воспользуйтесь кнопкой "-".
6. По окончании работы поверните выключатель в положение "OFF" ("0"), затем отключите теплогенератор от сети питания.

Габаритные размеры



NO	A	B	C	D	E
DG-20-230	865 мм	795 мм	555 мм	340 мм	440 мм
DG-30-230	865 мм	830 мм	795 мм	365 мм	490 мм

Технические характеристики

Модель	DG-20-230	DG-20-230
Макс. тепловая мощность, кВт/ч	20	30
Макс. производ-ность, мЗ/час	300	700
Макс. потребляемая мощность, кВт	0,2	0,23
Средний расход топлива, кг/ч	1,6	2,5
Напряжение электропитания, В/Гц	220	220
Вид топлива	Дизель	Дизель
Объем топливного бака, л	20	20
Рабочее давление воздуха, бар	0,25	0,32

Подготовка к работе

1. Никогда не используйте топливо с высокой летучестью, как например, бензин.
2. Перед заправкой убедитесь, что теплогенератор выключен; выньте вилку из розетки, дайте теплогенератору остыть, и убедитесь, что нет открытого пламени.
После заправки проверьте, не течет ли масло; удалите масло, которое разлилось при заправке.
3. Если температура окружающей среды ниже 0°C, добавьте в необходимой пропорции керосин, чтобы облегчить работу камеры теплогенератора.
Никогда не используйте испорченное или грязное дизельное топливо / керосин.
4. При заправке в топливный бак лучше всего устанавливать топливный фильтр в заливном отверстии (фильтр не входит в комплект поставки от производителя).
5. При попадании дизельного топлива или керосина на кожу: немедленно промойте пострадавший участок кожи водой с мылом, чтобы предотвратить потенциальную аллергическую реакцию.
6. Непосредственно после отключения теплогенератора температура корпуса очень высокая.
Пожалуйста, не прикасайтесь к нему, чтобы избежать ожогов или других травм.
Держите детей, одежду и горючие материалы вдали от теплогенератора.

Как долить топливо в бак

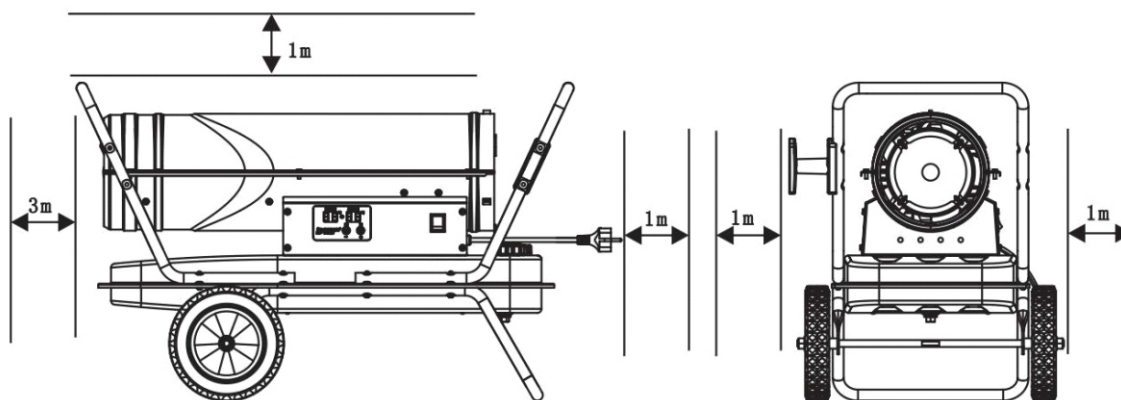
1. Убедитесь, что вилка питающего кабеля вынута из розетки, а выключатель установлен в положение "0".
2. Поставьте машину на устойчивую поверхность, откройте крышку топливного бака, установите топливный фильтр и начинайте доливать топливо через фильтр.
3. Проверьте, нет ли воды или слишком большого количества масла в топливном баке.
При необходимости, протрите теплогенератор.
4. Для надлежащей заливки топлива используйте топливный насос. После заправки топливом закройте крышку топливного бака и плотно заверните ее по часовой стрелке. При закрытии обратите внимание на состояние крышки: чистая или нет.

Порядок эксплуатации

Внимание при запуске:

1. Проверьте и убедитесь, что топлива в баке достаточно.
2. После запуска теплогенератора, пожалуйста, не подносите воспламеняющиеся материалы близко к зоне нагрева, соблюдайте определенное безопасное расстояние; минимальное безопасное расстояние составляет: на стороне выхода горячего воздуха – 3 м, на стороне входа воздуха – 1 м, сверху – 1 м, по бокам – 1 м, снизу – 0 (см. рисунок ниже).
3. При обнаружении дыма или посторонних запахов остановите теплогенератор; запускать повторно можно только после устранения неисправностей.

Минимальное безопасное расстояние



Пуск:

1. Вставьте вилку в розетку сети с характеристиками 220В 50Гц, установите выключатель в положение “on” или “I”.
2. После того, как двухцветный индикатор загорится зеленым, машина начнет работать в обычном режиме (теплогенератор не может работать, когда температура окружающей среды выше рабочей температуры); значение заданной температуры должно быть минимум на 2 градуса больше значения температуры окружающей среды, чтобы теплогенератор запустилась в обычном режиме. Окно отображения температурного значения, расположенное слева на экране, показывает температуру окружающей среды, а правое окно показывает значение заданной температуры (температура 20). Если теплогенератор все-таки не запускается, обратитесь к Вашему дилеру.
Примечание: не допускайте перегрева пола во время работы теплогенератор.

Отключение:

1. Установите выключатель в положение “Off” или “O” и выньте вилку силового кабеля из розетки питающей сети после полной остановки вентилятора.
2. Оператор перед уходом обязан проверить, что пламя погасло, а теплогенератор полностью остановлен.
3. Некоторые модели имеют функцию задержки. Когда выключатель находится в положении «ВЫКЛ», вентилятор продолжает работать в течение 60 секунд, чтобы охладить машину. Только после этого теплогенератор полностью прекратит работу.

Техническое обслуживание

Примечания:

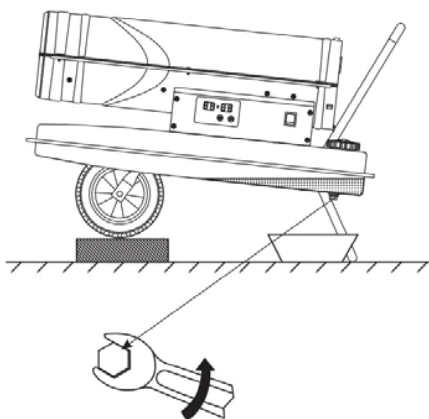
Перед началом проведения сервисного обслуживания теплогенератор следует отключить. После того, как он остынет, выньте вилку из розетки. Не допускайте попадания воды внутрь теплогенератора при чистке. Не используйте воду для распыления внутри теплогенератора. Не используйте растворители, бензин, метилбензол или аналогичные химические вещества с высокой коррозионной активностью для чистки машины.

Проверка топливного бака

Если в баке есть вода или если бак загрязнен, его необходимо почистить и слить остатки отработанного топлива.

Как удалить остатки (см. на рисунок ниже):

1. Установите бак на верстаке и подставьте под сливное отверстие емкость.
2. При помощи гаечного ключа ослабьте крышку сливного отверстия и дайте стечь воде и остаткам топлива из бака.
3. Очистите бак чистым топливом (при необходимости) и затяните сливную пробку гаечным ключом.



По окончании каждого цикла остаток топлива из бака следует сливать. Затем очистите внутреннюю поверхность бака чистым дизельным топливом или керосином. Регулярно проводите чистку топливного бака по мере необходимости.

Порядок проведения планового технического обслуживания

1. Фильтр на входе: при сильном запылении чистите фильтр каждые два-три дня. После чистки устанавливайте фильтр на место.
2. Удалите пыль: теплогенератор следует чистить два раза в сезон. Однако если атмосфера сильно запылена, теплогенератор необходимо чистить чаще. Удаляйте пыль, скопившуюся на системе розжига в компрессоре, горелке и лопастях вентилятора. Протрите каждую зону чистой ветошью и проверьте, не осталось ли посторонних предметов.
3. Фоторезистор: протрите стеклянную поверхность фоторезистора мягкой сухой ветошью. Если поверхность стекла сильно запыленная, на экране появится сообщение об ошибке "E1".
4. Форсунка: накопленная грязь в масле и углеродистые отложения в конечном итоге приведут к блокировке форсунки, а значит к снижению подачи топлива и сжатого воздуха.
5. Топливный бак: топливный бак следует чистить два раза в квартал (при частом использовании – два раза в месяц). Слейте остатки из топливного бака и промойте чистым топливом.
6. Хранение: теплогенератор следует хранить в сухом помещении без паров и пыли. В конце каждого отопительного сезона теплогенератор необходимо чистить в соответствии с инструкциями раздела «Техническое обслуживание».

Вопросы, требующие внимания

1. Строго следуйте инструкциям и предупреждениям о надлежащей эксплуатации теплогенератора; в противном случае это приведет к отравлению угарным газом, удушью, ожогам, взрывам и риску возникновения пожара. Что, в свою очередь, станет причиной материального ущерба, серьезных травм или даже летального исхода.
2. Теплогенератор устанавливайте на ровной поверхности; защищайте от падений.
3. Категорически запрещено сушить одежду на теплогенераторе. Строго запрещено накрывать корпус теплогенератора; эти действия или неверное размещение теплогенератор могут привести к возгоранию.
4. При эксплуатации строго запрещено касаться руками или токопроводящими предметами деталей внутри теплогенератора во избежание поражения электрическим током.
5. При возникновении нештатных условий во время эксплуатации теплогенератора, немедленно выключите его и выньте вилку из розетки сети питания. После охлаждения определите причину и устраните неисправность перед повторным включением.
6. Если теплогенератор остается без присмотра, следует установить выключатель в положение «ВЫКЛ», а вилку вынуть из розетки.
7. Не устанавливайте теплогенератор непосредственно под электрической розеткой.
8. Если кабель питания поврежден, к его замене следует привлекать специалистов производителя или сервисной службы, или подобных квалифицированных специалистов, чтобы избежать возможных рисков.
9. Не используйте теплогенератор с программатором, таймером или любым другим устройством, которое автоматически включает питание.
10. Запрещено перекрывать входной и выходной воздухопроводы; во время технического обслуживания следует отключать питание. При использовании теплогенератора следите, чтобы он не подвергался воздействию фонтанов, дождя, капель воды или ветра.
11. **Теплогенератор предназначен для эксплуатации только в хорошо проветриваемом помещении.**
12. При эксплуатации теплогенератора его воздухозаборник должен располагаться на расстоянии 3 м от стены, чтобы избежать слишком сильного сопротивления ветру, проникающему через стену и оказывающему на него негативное воздействие.
13. Всегда соблюдайте технику безопасности.

ОЧЕНЬ ОПАСНО: Строго запрещено класть руку на выходное отверстие для воздуха с целью проверки температуры, чтобы избежать серьезных травм, вызванных ожогами.

ПРЕДУПРЕЖДЕНИЕ: здесь речь идет о потенциально опасной ситуации.

Если не избежать ее возникновения, то это приведет к серьезным травмам или смерти.

ОСТОРОЖНО: здесь речь идет о потенциально опасной ситуации. Если не избежать ее возникновения, то это приведет к легким травмам или травмам средней тяжести.

Данная модель теплогенератора использует для нагрева воздуха топливо под давлением. Он предназначен, в первую очередь, для временного отопления строящихся или ремонтируемых зданий. Прямой нагрев означает, что теплогенератор напрямую распыляет и сжигает топливо, а также использует вентилятор для прямой передачи тепла сгорания в нагревательное пространство для увеличения эффекта конвективного теплообмена. Тепловая эффективность достигает 98%, но выпускаемый горячий воздух содержит небольшое количество угарного газа, вредного для здоровья.

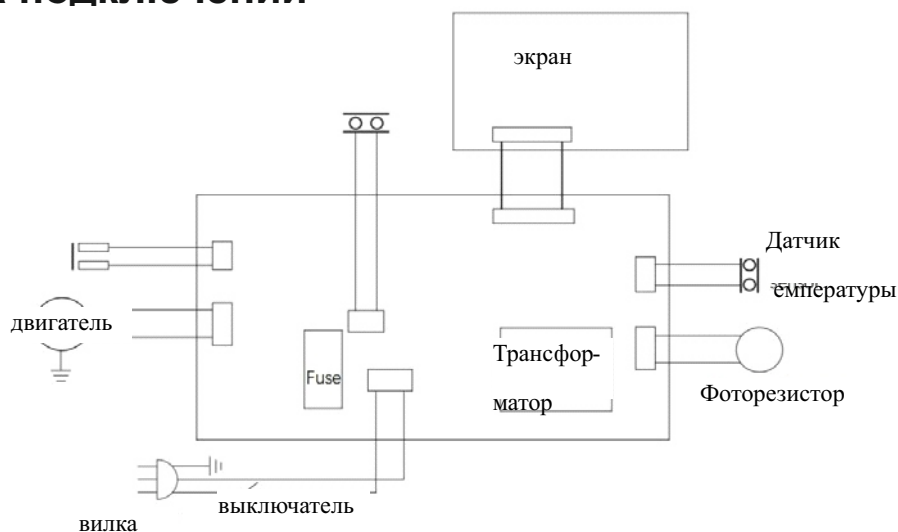
Опасно: отравление угарным газом может привести к летальному исходу.

При условии хорошего проветривания люди могут переносить угарный газ в небольших количествах. Если теплогенератор используется в плохо проветриваемом помещении, то чрезмерное количество окиси углерода может привести к летальному исходу, а небольшое количество окиси углерода приводит к симптомам, подобным симптомам простуды. Плохая вентиляция может вызвать следующие симптомы: головную боль, головокружение, жжение в глазах и носу, сухость во рту, боль в горле и тошноту. Запрещено использовать нагреватель в жилых помещениях или в закрытых помещениях с плохой вентиляцией.

Устранение неисправностей

Проблема	Возможная причина	Решение
теплогенератор перестает работать после кратковременного запуска, на экране появляется надпись E1	<ol style="list-style-type: none"> 1. Нет топлива в баке. 2. Загрязнен воздушный фильтр на входе/ выходе насоса 3. Загрязнена топливная форсунка 4. Забита воздушная трубка 5. Забита масляная трубка 6. Электрод зажигания загрязнена или установлена неверно 7. Фотозлемент загрязнен или сломан 8. Электрод зажигания не работает 	<ol style="list-style-type: none"> 1. Долейте чистое топливо. 2. Почистите фильтр или установите новый 3. Почистите форсунку или установите новую 4. Почистите воздушную трубку или установите новую 5. Почистите топливную трубку или установите новую 6. Замените электрод зажигания или отрегулируйте ее положение 7. Почистите или замените фотозлемент 8. Настройте давление компрессора
На ЖК-экране надпись "E2"	Поврежден или не работает датчик температуры	Замените датчик температуры
Плохое горение, слишком много черного дыма	<ol style="list-style-type: none"> 1. Загрязнен воздушный фильтр на входе/ выходе насоса 2. Загрязнен топливный фильтр 	<ol style="list-style-type: none"> 1. Почистите воздушный фильтр или установите новый. 2. Почистите топливный фильтр или установите новый (топливная трубка и топливный фильтр находятся в топливном баке)
На ЖК-экране надпись "E3"	<ol style="list-style-type: none"> 1. Поврежден или не работает датчик температуры 2. Перегрев 	<ol style="list-style-type: none"> 1. Замените датчик температуры или проверьте соединительный провод 2. Дайте теплогенератору остыть в течение 10 минут, затем включите его повторно
На ЖК-экране надпись "E4"	1. Нештатное пламя в камере сгорания	<ol style="list-style-type: none"> 1. Если сигнал пламени красный, отрегулируйте давление 2. Замените топливную форсунку
теплогенератор не включается, экран не работает	<ol style="list-style-type: none"> 1. Предохранитель сгорел 2. Плохо подключен кабель питания 	<ol style="list-style-type: none"> 1. Замените предохранитель 2. Проверьте кабель питания

Схема подключений



Гарантийные условия

В соответствии с условиями данной гарантии используйте продукт при нормальных условиях в течение гарантийного срока; в случае неисправности используйте данный гарантийный талон и счет- фактуру (копию) для получения бесплатного технического обслуживания в сервисном центре.

В течение гарантийного периода платное техническое обслуживание осуществляется при следующих условиях:

1. отсутствует гарантийный талон на продукт.
2. отсутствует или изменено наименование торговой компании на гарантийном талоне.
3. неисправности и повреждения вследствие форс-мажорных обстоятельств.
4. неисправности и повреждения вследствие транспортировки или погрузочно-разгрузочных работ.
5. неисправности и повреждения вследствие эксплуатации, не соответствующей данной инструкции.
6. неисправности и повреждения вследствие демонтажа, ремонта или модификации продукта без предварительного согласования с производителем.
7. неисправности и повреждения вследствие воздействия коррозионных газов, паров и пыли, присутствующих в атмосфере.

Гарантийный период:

Владелец получает право на бесплатное гарантийное обслуживание в течение 1 года с момента покупки.

DANVEX[®]

